

Конструктивные особенности

Шаровой кран **БРОЕН КШГ 11с10фт** применяется в сетях газораспределения и газопотребления. Обеспечивает надежное перекрытие потока среды (неагрессивный природный газ, воздух, нейтральный газ).

Краны **БРОЕН КШГ 11с10фт** имеют приварное или фланцевое присоединение в соответствии с ГОСТ 33259-2015, цельносварную конструкцию (предотвращает утечки, возможные при соединении частей корпуса болтами). Корпус обладает максимальной прочностью.

Седловое уплотнение шарового крана поджимается к шару комплектом пружин, со стороны входного и выходного патрубков.

Для шпинделя шарового крана **БРОЕН КШГ 11с10фт**, монтируемого изнутри корпуса, используется кольцо, защищающее шпиндель от выбрасывания из корпуса рабочей средой, находящейся под давлением. Герметичность шпиндельного узла обеспечивается уплотнительными кольцами.

Испытания шаровых кранов **БРОЕН КШГ 11с10фт** на плотность и прочность материалов и сварных швов, испытания на герметичность подвижных и неподвижных уплотнительных частей затвора, производятся согласно требованиям ГОСТ 21345-2005, PN 92/M-74001, ISO 5208, API 6D.

Шаровой кран **БРОЕН КШТ 11с10фт** имеет класс герметичности А согласно ГОСТ Р 54808-2011.

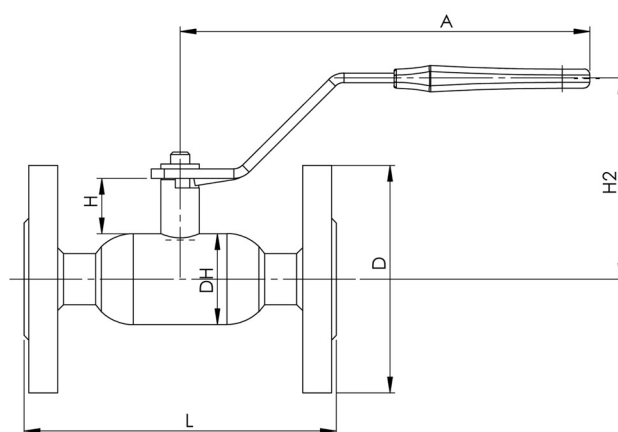
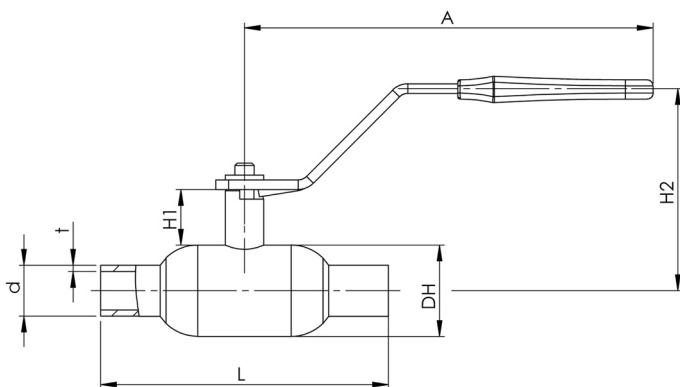
Шаровой кран **БРОЕН КШГ 11с10фт** не требует специального обслуживания и может быть смонтирован на горизонтально и вертикально расположенных трубопроводах.

Стальные шаровые краны **БРОЕН КШГ 11с10фт** DN 15 - 150 PN 16 сварка/сварка

| DN | Номер по каталогу | Проход (мм) | PN | Размеры (мм) | | | | | | | Масса (кг) | Цена с НДС (руб) |
|-----|------------------------|-------------|----|--------------|------|-----|-----|-------|-----|-----|------------|------------------|
| | | | | DH | d | t | L | H1 | H2 | A | | |
| 15 | КШГ 11с10фт 70.002.015 | 10 | 16 | 38 | 21,3 | 2,6 | 120 | 54 | 115 | 167 | 0,8 | 1 543 |
| 20 | КШГ 11с10фт 70.002.020 | 15 | 16 | 42,4 | 26,9 | 2,3 | 140 | 52 | 115 | 167 | 0,9 | 1 543 |
| 25 | КШГ 11с10фт 70.002.025 | 20 | 16 | 51 | 33,7 | 2,6 | 150 | 52 | 120 | 167 | 1,2 | 1 595 |
| 32 | КШГ 11с10фт 70.002.032 | 25 | 16 | 57 | 42,4 | 2,6 | 170 | 52 | 124 | 167 | 1,6 | 1 737 |
| 40 | КШГ 11с10фт 70.002.040 | 32 | 16 | 76 | 48,3 | 2,9 | 190 | 45 | 119 | 240 | 2 | 2 315 |
| 50 | КШГ 11с10фт 70.002.050 | 39 | 16 | 76 | 57 | 4 | 220 | 45,8 | 125 | 240 | 2,5 | 2 524 |
| 65 | КШГ 11с10фт 70.002.065 | 49 | 16 | 108 | 76 | 4 | 258 | 74 | 145 | 359 | 3,5 | 4 091 |
| 80 | КШГ 11с10фт 70.002.080 | 63 | 16 | 127 | 89 | 4 | 265 | 74,5 | 154 | 359 | 4,3 | 5 413 |
| 100 | КШГ 11с10фт 70.002.100 | 78 | 16 | 152 | 108 | 4 | 285 | 92,5 | 192 | 366 | 7,1 | 7 000 |
| 125 | КШГ 11с10фт 71.002.125 | 98 | 16 | 178 | 133 | 5 | 310 | 131 | 244 | 366 | 12,6 | 12 739 |
| 150 | КШГ 11с10фт 71.002.150 | 122 | 16 | 219 | 159 | 5 | 333 | 135,5 | 275 | 467 | 18,1 | 21 163 |

Стальные шаровые краны **БРОЕН КШГ 11с10фт** DN 15 - 150 PN 16 фланец/фланец

| DN | Номер по каталогу | Проход (мм) | PN | Размеры (мм) | | | | | | Масса (кг) | Цена с НДС (руб) |
|-----|------------------------|-------------|----|--------------|-----|-----|-------|-----|-----|------------|------------------|
| | | | | DH | D | L | H1 | H2 | A | | |
| 15 | КШГ 11с10фт 70.003.015 | 10 | 16 | 38 | 95 | 130 | 54 | 115 | 167 | 2 | 2 421 |
| 20 | КШГ 11с10фт 70.003.020 | 15 | 16 | 42,4 | 105 | 150 | 52 | 115 | 167 | 2,6 | 2 661 |
| 25 | КШГ 11с10фт 70.003.025 | 20 | 16 | 51 | 115 | 160 | 52 | 120 | 167 | 3,5 | 2 661 |
| 32 | КШГ 11с10фт 70.003.032 | 25 | 16 | 57 | 140 | 180 | 52 | 124 | 167 | 4,9 | 2 925 |
| 40 | КШГ 11с10фт 70.003.040 | 32 | 16 | 76 | 150 | 200 | 45 | 119 | 240 | 6 | 4 058 |
| 50 | КШГ 11с10фт 70.003.050 | 39 | 16 | 89 | 160 | 230 | 45,8 | 125 | 240 | 7,6 | 4 403 |
| 65 | КШГ 11с10фт 70.003.065 | 49 | 16 | 108 | 185 | 270 | 74 | 145 | 359 | 10,3 | 6 085 |
| 80 | КШГ 11с10фт 70.003.080 | 63 | 16 | 127 | 195 | 280 | 74,5 | 154 | 359 | 11,8 | 7 193 |
| 100 | КШГ 11с10фт 70.003.100 | 78 | 16 | 152 | 215 | 300 | 92,5 | 192 | 366 | 16,5 | 10 518 |
| 125 | КШГ 11с10фт 71.003.125 | 98 | 16 | 178 | 245 | 325 | 131 | 244 | 366 | 25,4 | 16 975 |
| 150 | КШГ 11с10фт 71.003.150 | 122 | 16 | 219 | 280 | 350 | 135,5 | 275 | 467 | 34,5 | 25 779 |



Спецификация материалов

| | | |
|----|-----------------------|--------------------|
| 1 | Корпус крана | Сталь 09Г2С |
| 2 | Патрубки | Сталь 09Г2С |
| 3 | Фланцы | Сталь 09Г2С |
| 4 | Седловое уплотнение | PTFE+20% С |
| 5 | Шар | Сталь 08Х18Н10Т |
| 6 | Сальник | PTFE+20% С |
| 7 | Пружинная шайба | Пружинная сталь 75 |
| 8 | Шпиндель | Сталь 20Х13 |
| 9 | Уплотнительные кольца | Viton, нитрил |
| 10 | Ручка | Сталь 20 |
| 11 | Винт штока | Сталь 20Х |
| 12 | Шайба штока | Сталь 20Х |

Технические характеристики

| | |
|---------------------------|----------------------|
| Присоединительные размеры | DN 15 - 150 |
| Рабочее давление | PN 16 |
| Температура среды | - 40 °С ... + 150 °С |
| Уплотнения | Viton, нитрил |